



Kolbendichtungen aus PTFE

Die klassische Ausführung der doppelwirkenden Kolbendichtung **Typ KD** hat sich zur reibungsarmen Abdichtung von Kolben für doppelwirkende Hydraulikzylinder seit vielen Jahren bewährt.

Ihre kompakte Ausführung, mit einem NBR-O-Ring als Vorspannelement, bietet für die meisten Anwendungen in der Hydraulik ein optimales Dichtsystem. Die unterschiedlichsten Werkstoffkombinationen für das Dichtelement sowie die Auswahl des entsprechenden Werkstoffes für das Vorspannelement bieten eine Vielzahl von Variationsmöglichkeiten und damit eine fast uneingeschränkte Verwendung in den unterschiedlichsten Applikationen.

Die Kolbendichtung hat ein rechteckiges Profil, die Kanten auf der dynamischen Seite sind leicht angefast. An den beiden Stirnseiten ist die Dichtung mit Entlastungsnuten versehen, um einen schnellen Lastwechsel zu ermöglichen und dabei entstehenden Staudruck zu verhindern.

Für Hydraulikzylinder mit einseitiger Druckbeaufschlagung steht eine spezielle Stufenprofilform, **Typ KE** zur Verfügung. Die sonst gleichen Eigenschaften der PTFE-Kombinationen gewährleisten ebenfalls eine hohe Funktionssicherheit über den gesamten Einsatzbereich dieser Dichtung.

Vorteile

- Hervorragendes Reibungsverhalten
- Kein Stick-Slip Effekt, auch bei geringen Geschwindigkeiten
- Hohe Verschleißfestigkeit, hohe Standzeit
- Sehr gute thermische und chemische Beständigkeit
- Individuelle Abmessungsreihen möglich
- Einfache Nutausführung
- Zweiteilige Ausführung, zur Montage auf einteilige Kolben geeignet

Einsatzbereiche

Geschwindigkeit:	hin- und hergehend bis 15 m/s
Temperatur:	- 60° C bis + 200° C <small>abhängig von Werkstoffkombination und O-Ring Werkstoff</small>
Druck:	bis 80 MPa (800 bar)
Nutgrund:	$R_a \leq 1,8 \mu\text{m} / R_t \leq 10 \mu\text{m}$
Nutflanken:	$R_a \leq 3,0 \mu\text{m} / R_t \leq 16 \mu\text{m}$
Lauffläche:	$R_a \leq 0,4 \mu\text{m} / R_t \leq 4,2 \mu\text{m}$

Einbau

Die Kolbendichtung der Ausführung **Typ KD** kann problemlos in ungeteilte Nuten eingebaut werden.

Zum einfacheren Montieren kann die Dichtung vor Einbau in Öl bei einer Temperatur von ca. 80° C erwärmt werden. Nach der Montage des Vorspann- und Dichtelementes muss die PTFE-Kolbendichtung kalibriert werden. Hierzu kann die Einführungschräge am Zylinderrohr, die einen Winkel von 15° - 20° und eine Länge von 2 mm bis 8 mm, je nach Ausführung der Dichtungshöhe aufweisen sollte, verwendet werden. Ebenso kann eine separate Kalibrierhülse benutzt werden. Es ist grundsätzlich darauf zu achten, dass scharfe Kanten durch Anbringen von Radien oder Fasen entgratet sind. Gewindespitzen sind zu überdecken. Vor der Montage sind Bearbeitungsrückstände, wie Späne, Schmutz und sonstige Fremdpartikel zu entfernen.

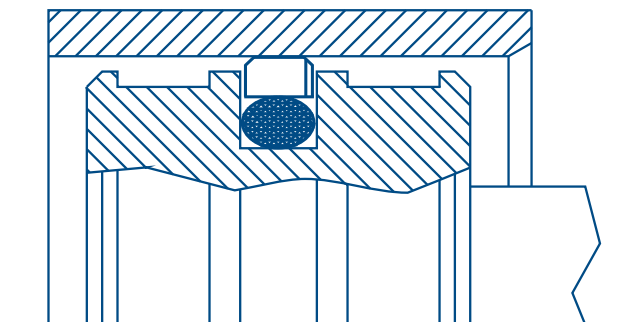
Um die Funktionssicherheit der Dichtung sicherzustellen und die Lebensdauer der Dichtung nicht negativ zu beeinflussen, ist die Oberflächengüte der abzudichtenden Gegenauflflächen von entscheidender Bedeutung.

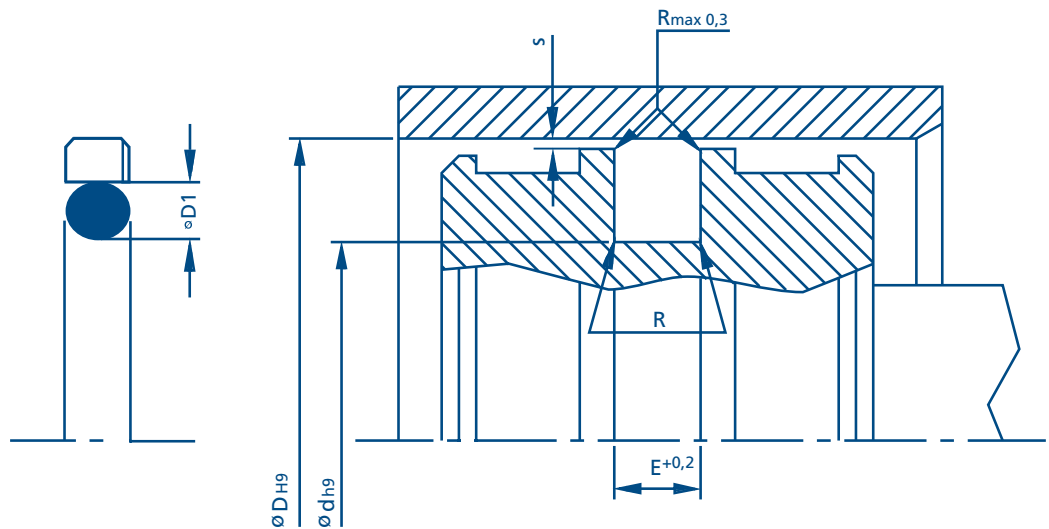
Es ist prinzipiell darauf zu achten, dass keine Riefen, Kratzer oder Vertiefungen sowie konzentrisch oder spiralförmig verlaufende Bearbeitungsspuren vorhanden sind.

Die üblicherweise zur Oberflächenbeschreibung verwendeten Kenngrößen, wie Ra, Rz, Rt und Rmax sind nach DIN 4762 und DIN 4768 definiert.

Um eine, in der Dichtungstechnik zur Beurteilung der Oberflächengüte gültige Aussage machen zu können, sollte ergänzend der Materialanteil Mr (Traganteil Tp) hinzugenommen werden.

Diese Profilform wird vom jeweilig angewandten Bearbeitungsverfahren beeinflusst. Der Materialanteil (Mr), sollte zwischen 50 und 70% liegen, ermittelt in einer Schnitttiefe von ca. 0,25 x Rz und ausgehend von einem Bezugsniveau von ca. 5%.



**Auswahl****Durchmesser D_{H9}**

Ausführung standard	Ausführung leicht	Ausführung schwer	Nutgrund $\varnothing d_{h9}$	Nutbreite $E_{+0,2}$	O-Ring Schnurstärke $\varnothing D1$
8 - 14,9	15 - 39,9		$\varnothing D - 4,9$	2,2	1,78
15 - 39,9	40 - 79,9		$\varnothing D - 7,5$	3,2	2,62
40 - 79,9	80 - 132,9	15 - 39,9	$\varnothing D - 11,0$	4,2	3,53
80 - 132,9	133 - 329,9	40 - 79,9	$\varnothing D - 15,5$	6,3	5,33
133 - 329,9	330 - 669,9	80 - 132,9	$\varnothing D - 21,0$	8,1	7,00
330 - 669,9	670 - 999,9	133 - 329,9	$\varnothing D - 24,5$	8,1	7,00
670 - 999,9		330 - 669,9	$\varnothing D - 28,0$	9,5	8,50

Spaltmaß "s" / Radius "R"

Nutbreite $E_{+0,2}$	Spalt "s" 0 - 20 MPa	Spalt "s" 20 - 40 MPa	Radius R
2,2	0,3 - 0,2	0,2 - 0,1	0,3 - 0,5
3,2	0,4 - 0,2	0,2 - 0,1	0,5 - 0,8
4,2	0,4 - 0,2	0,3 - 0,1	0,8 - 1,2
6,3	0,5 - 0,3	0,3 - 0,2	1,2 - 1,5
8,1	0,5 - 0,3	0,3 - 0,2	1,5 - 2,0
8,1	0,6 - 0,3	0,4 - 0,2	1,5 - 2,0
9,5	0,7 - 0,4	0,4 - 0,3	2,0 - 3,0

Alle Kolbendichtungen werden im Standard mit einem O-Ring NBR 70 Shore geliefert.
O-Ring Sonderwerkstoffe wie z.B. Viton müssen separat angegeben werden!

Kolbendichtung / Bestellbeispiel:

K D - 63 x 52 x 4,2 - B R

Kolbendichtung für Kolben $\varnothing 63$ / PTFE-Bronze / Standardausführung

K D - 63 x 47,5 x 6,3 - K

Kolbendichtung für Kolben $\varnothing 63$ / PTFE-Kohle / schwere Ausführung

Materialbezeichnung

PTFE - Bronze BR
PTFE - Kohle K
PTFE - Kohlefaser KF
PTFE - Glasfaser GF

PU - Polyurethan PU
PUG - Polyurethan+Graphit PG

(Sonderwerkstoffe, geänderte Materialeigenschaften und techn. Spezifikationen beachten)



Bestellbezeichnung	øD H9	ød h9	E+0,2	OR
KD - 8 - 3,1 - 2,2 - BR	8	3,1	2,2	006
KD - 10 - 5,1 - 2,2 - BR	10	5,1	2,2	009
KD - 12 - 7,1 - 2,2 - BR	12	7,1	2,2	011
KD - 15 - 7,5 - 3,2 - BR	15	7,5	3,2	109
KD - 16 - 8,5 - 3,2 - BR	16	8,5	3,2	110
KD - 18 - 10,5 - 3,2 - BR	18	10,5	3,2	110
KD - 20 - 12,5 - 3,2 - BR	20	12,5	3,2	112
KD - 22 - 14,5 - 3,2 - BR	22	14,5	3,2	113
KD - 24 - 16,5 - 3,2 - BR	24	16,5	3,2	114
KD - 25 - 17,5 - 3,2 - BR	25	17,5	3,2	115
KD - 28 - 20,5 - 3,2 - BR	28	20,5	3,2	117
KD - 30 - 22,5 - 3,2 - BR	30	22,5	3,2	118
KD - 32 - 24,5 - 3,2 - BR	32	24,5	3,2	119
KD - 35 - 27,5 - 3,2 - BR	35	27,5	3,2	121
KD - 38 - 30,5 - 3,2 - BR	38	30,5	3,2	123
KD - 39 - 31,5 - 3,2 - BR	39	31,5	3,2	124
KD - 40 - 29,0 - 4,2 - BR	40	29,0	4,2	216
KD - 42 - 31,0 - 4,2 - BR	42	31,0	4,2	217
KD - 45 - 34,0 - 4,2 - BR	45	34,0	4,2	219
KD - 48 - 37,0 - 4,2 - BR	48	37,0	4,2	221
KD - 50 - 39,0 - 4,2 - BR	50	39,0	4,2	222
KD - 52 - 41,0 - 4,2 - BR	52	41,0	4,2	223
KD - 55 - 44,0 - 4,2 - BR	55	44,0	4,2	224
KD - 60 - 49,0 - 4,2 - BR	60	49,0	4,2	225
KD - 63 - 52,0 - 4,2 - BR	63	52,0	4,2	226
KD - 64 - 53,0 - 4,2 - BR	64	53,0	4,2	226
KD - 65 - 54,0 - 4,2 - BR	65	54,0	4,2	227
KD - 70 - 59,0 - 4,2 - BR	70	59,0	4,2	228
KD - 70 - 54,5 - 6,3 - BR	70	54,5	6,3	330
KD - 75 - 64,0 - 4,2 - BR	75	64,0	4,2	230
KD - 80 - 64,5 - 6,3 - BR	80	64,5	6,3	333
KD - 80 - 59,0 - 8,1 - BR	80	59,0	8,1	58x7
KD - 85 - 69,5 - 6,3 - BR	85	69,5	6,3	335
KD - 85 - 64,0 - 8,1 - BR	85	64,0	8,1	64x7
KD - 90 - 74,5 - 6,3 - BR	90	74,5	6,3	336

Bestellbezeichnung	øD H9	ød h9	E+0,2	OR
KD - 90 - 69,0 - 8,1 - BR	90	69,0	8,1	68x7
KD - 95 - 79,5 - 6,3 - BR	95	79,5	6,3	338
KD - 95 - 74,0 - 8,1 - BR	95	74,0	8,1	73x7
KD - 100 - 84,5 - 6,3 - BR	100	84,5	6,3	339
KD - 100 - 79,0 - 8,1 - BR	100	79,0	8,1	79x7
KD - 105 - 89,5 - 6,3 - BR	105	89,5	6,3	341
KD - 105 - 84,0 - 8,1 - BR	105	84,0	8,1	83x7
KD - 110 - 94,5 - 6,3 - BR	110	94,5	6,3	343
KD - 110 - 89,0 - 8,1 - BR	110	89,0	8,1	89x7
KD - 115 - 99,5 - 6,3 - BR	115	99,5	6,3	344
KD - 115 - 94,0 - 8,1 - BR	115	94,0	8,1	94x7
KD - 120 - 104,5 - 6,3 - BR	120	104,5	6,3	346
KD - 120 - 99,0 - 8,1 - BR	120	99,0	8,1	99x7
KD - 125 - 109,5 - 6,3 - BR	125	109,5	6,3	347
KD - 125 - 104,0 - 8,1 - BR	125	104,0	8,1	101x7
KD - 127 - 111,5 - 6,3 - BR	127	111,5	6,3	348
KD - 130 - 114,5 - 6,3 - BR	130	114,5	6,3	349
KD - 130 - 109,0 - 8,1 - BR	130	109,0	8,1	106x7
KD - 132 - 116,5 - 6,3 - BR	132	116,5	6,3	350
KD - 135 - 114,0 - 8,1 - BR	135	114,0	8,1	425
KD - 140 - 119,0 - 8,1 - BR	140	119,0	8,1	426
KD - 145 - 124,0 - 8,1 - BR	145	124,0	8,1	428
KD - 150 - 129,0 - 8,1 - BR	150	129,0	8,1	430
KD - 155 - 134,0 - 8,1 - BR	155	134,0	8,1	431
KD - 160 - 139,0 - 8,1 - BR	160	139,0	8,1	433
KD - 165 - 144,0 - 8,1 - BR	165	144,0	8,1	434
KD - 170 - 149,0 - 8,1 - BR	170	149,0	8,1	436
KD - 175 - 154,0 - 8,1 - BR	175	154,0	8,1	437
KD - 180 - 159,0 - 8,1 - BR	180	159,0	8,1	438
KD - 190 - 169,0 - 8,1 - BR	190	169,0	8,1	439
KD - 200 - 179,0 - 8,1 - BR	200	179,0	8,1	441
KD - 210 - 189,0 - 8,1 - BR	210	189,0	8,1	443
KD - 220 - 199,0 - 8,1 - BR	220	199,0	8,1	444
KD - 230 - 209,0 - 8,1 - BR	230	209,0	8,1	445
KD - 220 - 199,0 - 8,1 - BR	220	199,0	8,1	444

Zwischengrößen und Sonderabmessungen sind lieferbar.



Bestellbezeichnung	∅D H9	∅d h9	E+0,2	OR	Bestellbezeichnung	∅D H9	∅d h9	E+0,2	OR
KD - 230 - 209,0 - 8,1 - BR	230	209,0	8,1	445	KD - 440 - 415,5 - 8,1 - BR	440	415,5	8,1	461
KD - 240 - 219,0 - 8,1 - BR	240	219,0	8,1	446	KD - 450 - 425,5 - 8,1 - BR	450	425,5	8,1	462
KD - 250 - 229,0 - 8,1 - BR	250	229,0	8,1	447	KD - 460 - 435,5 - 8,1 - BR	460	435,5	8,1	463
KD - 260 - 239,0 - 8,1 - BR	260	239,0	8,1	447	KD - 470 - 445,5 - 8,1 - BR	470	445,5	8,1	464
KD - 270 - 249,0 - 8,1 - BR	270	249,0	8,1	448	KD - 480 - 455,5 - 8,1 - BR	480	455,5	8,1	464
KD - 280 - 259,0 - 8,1 - BR	280	259,0	8,1	449	KD - 490 - 465,5 - 8,1 - BR	490	465,5	8,1	ASA 93
KD - 290 - 269,0 - 8,1 - BR	290	269,0	8,1	450	KD - 500 - 475,5 - 8,1 - BR	500	475,5	8,1	466
KD - 300 - 279,0 - 8,1 - BR	300	279,0	8,1	451	KD - 510 - 485,5 - 8,1 - BR	510	485,5	8,1	467
KD - 310 - 289,0 - 8,1 - BR	310	289,0	8,1	451	KD - 520 - 495,5 - 8,1 - BR	520	495,5	8,1	468
KD - 320 - 299,0 - 8,1 - BR	320	299,0	8,1	452	KD - 530 - 505,5 - 8,1 - BR	530	505,5	8,1	468
KD - 330 - 305,5 - 8,1 - BR	330	305,5	8,1	453	KD - 540 - 515,5 - 8,1 - BR	540	515,5	8,1	469
KD - 340 - 315,5 - 8,1 - BR	340	315,5	8,1	453	KD - 550 - 525,5 - 8,1 - BR	550	525,5	8,1	469
KD - 350 - 325,5 - 8,1 - BR	350	325,5	8,1	454	KD - 560 - 535,5 - 8,1 - BR	560	535,5	8,1	470
KD - 360 - 335,5 - 8,1 - BR	360	335,5	8,1	455	KD - 570 - 545,5 - 8,1 - BR	570	545,5	8,1	ASA 100
KD - 370 - 345,5 - 8,1 - BR	370	345,5	8,1	456	KD - 580 - 555,5 - 8,1 - BR	580	555,5	8,1	ASA 100
KD - 380 - 355,5 - 8,1 - BR	380	355,5	8,1	457	KD - 590 - 565,5 - 8,1 - BR	590	565,5	8,1	471
KD - 390 - 365,5 - 8,1 - BR	390	365,5	8,1	457	KD - 600 - 575,5 - 8,1 - BR	600	575,5	8,1	471
KD - 400 - 375,5 - 8,1 - BR	400	375,5	8,1	458	KD - 610 - 585,5 - 8,1 - BR	610	585,5	8,1	472
KD - 410 - 385,5 - 8,1 - BR	410	385,5	8,1	459	KD - 620 - 595,5 - 8,1 - BR	620	595,5	8,1	472
KD - 420 - 395,5 - 8,1 - BR	420	395,5	8,1	460	KD - 630 - 605,5 - 8,1 - BR	630	605,5	8,1	ASA 104
KD - 430 - 405,5 - 8,1 - BR	430	405,5	8,1	461	KD - 640 - 615,5 - 8,1 - BR	640	615,5	8,1	473
					KD - 650 - 625,5 - 8,1 - BR	650	625,5	8,1	473

Zwischengrößen und Sonderabmessungen sind lieferbar.