

Einsatzbereich ☒ see page 3

Temperatur -30°C bis 100°C
Gleitgeschwindigkeit ≤ 0,5 m/s
Medien ☒ siehe Seite 11

Werkstoffe ☒ siehe Seiten 4-9

Hülse ① Stahl, verzinkt
Abstreifer ② PU15

Montage ☒ siehe Seiten 20-23

Wird in eine offene Nut gepresst

Vorteile

Geringer Platzbedarf
Hohe Abriebfestigkeit
Preiswerte Lösung

Kontaktieren Sie uns bitte bei Anwendungen im Grenzbereich der Werte.

Operating conditions ☒ see page 3

Temperature -30°C to 100°C
Speed ≤ 0,5 m/s
Fluids ☒ see page 11

Materials ☒ see pages 4-9

Metal cage ① Galvanized steel
Wiper ② PU15

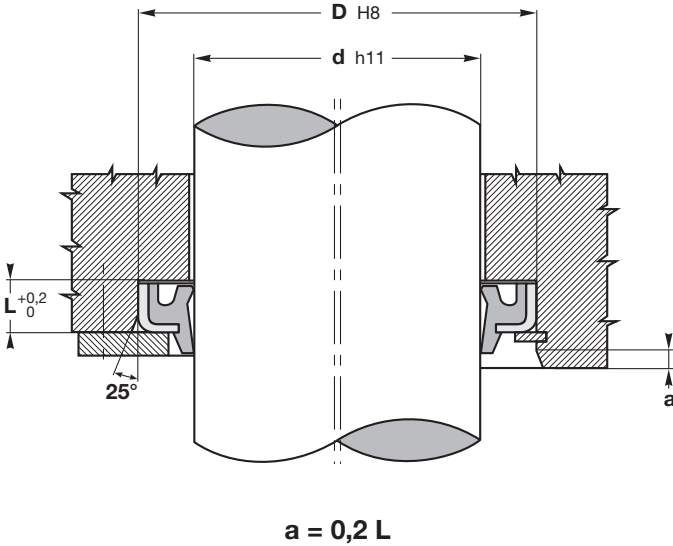
Assembly ☒ see pages 20-23

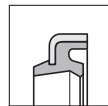
Must be pressed into an open housing

Advantages

Small sections
Excellent abrasion resistance
Low cost

Please contact us for applications approaching maximum values.





Bestellnummer Reference	d	D	L
10PW 20/U	20,00	32,00	6,00
10PW 22/U	22,00	34,00	6,00
10PW 25/U	25,00	37,00	6,00
10PW 30/U	30,00	42,00	6,00
10PW 35/U	35,00	47,00	7,00
10PW 40/U	40,00	52,00	7,00
10PW 45/U	45,00	57,00	7,00
10PW 50/U	50,00	62,00	7,00
10PW 55/U	55,00	69,00	8,00
10PW 60/U	60,00	74,00	8,00
10PW 65/U	65,00	79,00	8,00
10PW 70/U	70,00	84,00	8,00
10PW 75/U	75,00	89,00	8,00
10PW 80/U	80,00	94,00	8,00
10PW 85/U	85,00	99,00	8,00
10PW 90/U	90,00	104,00	8,00
10PW 95/U	95,00	109,00	8,00
10PW 100/U	100,00	114,00	8,00
10PW 105/U	105,00	121,00	9,00
10PW 110/U	110,00	126,00	9,00
10PW 115/U	115,00	131,00	9,00
10PW 120/U	120,00	136,00	9,00
10PW 125/U	125,00	141,00	9,00
10PW 130/U	130,00	146,00	9,00
10PW 135/U	135,00	155,00	10,00
10PW 140/U	140,00	160,00	10,00
10PW 145/U	145,00	165,00	10,00
10PW 155/U	155,00	175,00	10,00
10PW 160/U	160,00	180,00	10,00
10PW 165/U	165,00	185,00	10,00
10PW 170/U	170,00	190,00	10,00
10PW 175/U	175,00	195,00	10,00
10PW 180/U	180,00	205,00	10,00